

PEMBANGUNAN *PROTOTYPE* SISTEM INFORMASI ADMINISTRASI KEPENDUDUKAN BERBASIS DATA TERDISTRIBUSI

Muh. Abdur Rohman, Beta Noranita, Djalal Er Riyanto, dan Adi Wibowo

Program Studi Ilmu Komputer, Fakultas Matematika dan Ilmu Pengetahuan Alam, Universitas Diponegoro, Jalan Prof. Soedarto, SH, Tembalang Semarang, 50275, Indonesia

E-mail: beth2nice@yahoo.com

Abstrak

Data kependudukan merupakan suatu hal yang harus dikelola oleh pemerintah, baik daerah maupun pusat. Mekanisme pendataan yang disimpan pada masing-masing daerah dan tidak adanya komunikasi yang menyinkronkan data menyebabkan pencatatan ganda NIK. Sistem basis data terdistribusi merupakan kumpulan basis data yang tersebar di dua komputer atau lebih yang terhubung dalam jaringan komputer. Sistem basis data terdistribusi memberikan keuntungan ketersediaan data serta otonomi dalam pengelolaan data pada masing-masing lokal. Metode basis data terdistribusi yang digunakan adalah metode fragmentasi horizontal. Rancangan basis data terdistribusi data kependudukan dapat digunakan untuk mencegah pencatatan ganda NIK. *Prototype* Sistem Informasi Administrasi Kependudukan Berbasis Data Terdistribusi (SIAK BDT) yang dibuat digunakan untuk melakukan manajemen data kependudukan seperti menambah, mengubah, dan menampilkan data kependudukan dari berbagai lokasi yang berbeda, serta ketersediaan data. Pengujian terhadap *prototype* SIAK BDT dilakukan dengan metode simulasi. Dari hasil pengujiannya, *prototype* SIAK BDT mampu melakukan manajemen data penduduk dari berbagai lokasi yang berbeda dan ketersediaan data.

Kata Kunci: nomor induk kependudukan (NIK), sistem informasi administrasi kependudukan (SIAK), basis data terdistribusi (BDT)

Abstract

Population data is a matter that must be managed should the government, either local or central. Data collection mechanism that is stored in each region and the lack of communication led to record multiple data sync NIK. Distributed database system is a collection of databases that are spread across two or more computers connected in a network computer. Distributed database systems provide the advantage of data availability as well as autonomy in the management of data on each local. Distributed database methods used are horizontal fragmentation method. The design of distributed database population data can be used to prevent double registration of NIK. Prototype of *Sistem Informasi Administrasi Kependudukan Berbasis Data Terdistribusi* (SIAK BDT) made is used to perform demographic data management such as adding, changing, and displaying population data from a variety of different locations, and availability of data. Prototype testing of SIAK BDT performed by the method of simulation. From the test results, prototype SIAK BDT able to perform data management people from many different locations and availability of data.

Keywords: nomor induk kependudukan (NIK), sistem informasi administrasi kependudukan (SIAK), basis data terdistribusi (BDT)

1. Pendahuluan

Data kependudukan merupakan suatu hal yang harus dikelola baik oleh pemerintah, baik daerah maupun pusat. Keberadaan datanya pun dituntut untuk selalu *up to date* (saat ini). Salah satu bentuk akibat tidak *up to date*-nya data kependudukan adalah kasus Daftar Pemilih Tetap (DPT) pada Pemilihan Umum 2009. Terdapat penduduk yang tidak dapat menggunakan hak

pilihnya karena belum terdaftar. Metode sensus dan survei akan menghabiskan waktu dan biaya karena petugas harus secara berkala mendata penduduk [1].

Sesuai dengan Peraturan Pemerintah (PP) Republik Indonesia Nomor 37 Tahun 2007 Tentang Pelaksanaan Undang-Undang Nomor 23 Tahun 2006 Tentang Administrasi Kependudukan, Pemerintah Indonesia dalam hal ini Departemen Dalam Negeri telah memutuskan

penerbitan Nomor Induk Kependudukan (NIK) sebagai nomor identitas Penduduk Indonesia yang bersifat unik atau khas, tunggal dan melekat pada seseorang yang terdaftar sebagai Penduduk Indonesia dan berkaitan secara langsung dengan seluruh Dokumen Kependudukan [2][3].

Sesuai dengan PP Nomor 37 tahun 2007, data kependudukan akan dikelola dengan menggunakan Sistem Informasi Administrasi Kependudukan (SIAK). Pengelolaan SIAK saat ini ditempatkan pada masing-masing kabupaten. Komunikasi SIAK antarkabupaten belum terhubung dalam jaringan komputer. Hal ini dapat menyebabkan terjadinya pencatatan ganda seperti, satu penduduk dapat memiliki lebih dari satu NIK atau satu NIK dapat dimiliki oleh lebih dari satu penduduk [3].

Perkembangan teknologi jaringan komputer yang membuat komunikasi data semakin mudah. Hal tersebut mendorong evolusi sistem basis data, yang semula terpusat menjadi terdistribusi. Sistem basis data terdistribusi adalah sebuah sistem basis data yang disimpan di dalam lebih dari satu komputer pada lokasi yang berlainan dan masing-masing lokal terhubung dengan jaringan komputer [4].

Sistem basis data terdistribusi memberikan beberapa keuntungan. Keuntungannya antara lain kemampuan dalam menangani ekspansi (peningkatan atau perluasan) volume data dan ketersediaan data, serta otonomi dalam pengelolaan data pada masing-masing lokal [5].

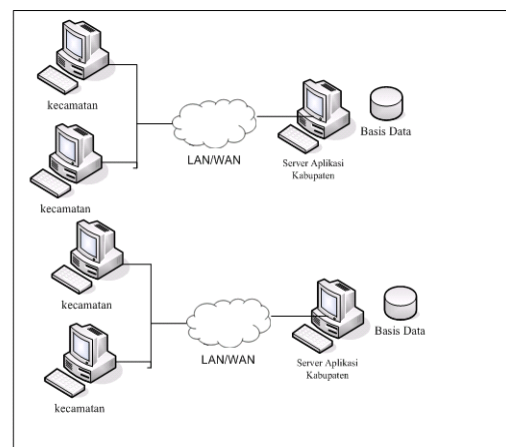
Berdasarkan latar belakang tersebut maka akan diteliti mengenai penerapan basis data terdistribusi pada *prototype* Sistem Informasi Administrasi Kependudukan.

Paper ini membahas suatu teknik baru mengenai penerapan basis data terdistribusi pada *prototype* Sistem Informasi Administrasi Kependudukan. Selanjutnya dilakukan simulasi untuk menguji kemampuan *prototye* tersebut.

Sesuai dengan UU Nomor 23 Tahun 2006 Tentang Administrasi Kependudukan, SIAK adalah sistem informasi yang memanfaatkan teknologi informasi dan komunikasi untuk memfasilitasi pengelolaan informasi administrasi kependudukan di tingkat Penyelenggara dan Instansi Pelaksana sebagai satu kesatuan. Penyimpanan basis data SIAK atau *data center* sekarang ini dilakukan terpisah di masing-masing kabupaten. Akan tetapi karena tidak adanya komunikasi yang menyinkronkan data antarkabupaten sering menimbulkan terjadinya pencatatan ganda. Misalnya, satu penduduk dapat memiliki NIK lebih dari satu. Tentu hal ini tidak

sesuai dengan UU Nomor 23 Tahun 2006 PP nomor 37 tahun 2007 yang disebutkan bahwa NIK sebagai nomor identitas Penduduk Indonesia yang bersifat unik atau khas, tunggal dan melekat pada seseorang [2][3].

Masalah lain yang sering terjadi adalah satu NIK dapat dimiliki oleh lebih dari satu penduduk. Hal tersebut dikarenakan NIK dan data kependudukan yang disimpan di kabupaten asal akan dihapus ketika terjadinya perpindahan penduduk. Penghapusan NIK tentu sangat berpengaruh terhadap pencatatan NIK baru di kabupaten asal. Selanjutnya kabupaten tujuan harus memasukkan data baru yang berasal dari kabupaten asal.



Gambar 1. Perspektif sistem saat ini.

Selain itu dalam pelaporan ke Instansi Pelaksana tingkat provinsi atau pusat belum ideal. Hal tersebut dikarenakan pengiriman data dilakukan secara berkala oleh Instansi Pelaksana kabupaten. Sehingga Instansi Pelaksana tingkat provinsi atau pusat harus menunggu kiriman data penduduk dan mengumpulkan menjadi satu.

Pada gambar 1 dapat dilihat bahwa komunikasi data antarkabupaten belum ada. Program SIAK dan basis datanya berada di kabupaten masing-masing. Masing-masing kabupaten berdiri sendiri dan hanya dapat diakses oleh pengguna di tingkat kecamatan dan kabupaten (Instansi Pelaksana). Ketika Administrasi Kependudukan tingkat provinsi atau pusat membutuhkan data, maka Instansi Pelaksana akan mengirim data penduduk secara manual melalui email (bentuk *softcopy*) atau *printout* (bentuk *hardcopy*).

Aturan yang dianut dalam Administrasi Kependudukan adalah UU No 23 Tahun 2006 Tentang Administrasi Kependudukan dan PP No

37 Tahun 2007 Tentang UU No 23 Tahun 2006 Tentang Administrasi Kependudukan. Beberapa aturan yang dianut dalam *prototype* SIAK BDT ini yaitu, (1) setiap penduduk memiliki sebuah NIK yang bersifat unik dan khas. (UU No 23 Tahun 2006 Pasal 1); (2) NIK berlaku seumur hidup dan selamanya, tidak berubah dan tidak mengikuti perubahan domisili. (PP No 37 Tahun 2007 Pasal 38); (3) penduduk Warga Negara Indonesia dan Orang Asing yang memiliki Izin Tinggal Tetap hanya diperbolehkan terdaftar dalam 1 (satu) KK. (UU No 23 Tahun 2006 Pasal 62 ayat 1); (4) nomor KK berlaku untuk selamanya. Nomor KK baru akan diterbitkan jika terjadi perubahan kepala keluarga. (UU No 23 Tahun 2006 Pasal 61 ayat 3); (5) sebuah Kartu Keluarga (KK) wajib memiliki kepala keluarga. (minimal satu anggota yakni kepala keluarga itu sendiri) (Penjelasan UU No 23 Tahun 2006 Pasal 61 ayat 1); (6) perubahan susunan keluarga dalam KK adalah perubahan yang diakibatkan adanya Peristiwa Kependudukan atau Peristiwa Penting seperti pindah datang, kelahiran, atau kematian. (Penjelasan UU No 23 Tahun 2006 Pasal 62 ayat 2); (7) penduduk yang meninggal dan pindah akan kehilangan keanggotaan KK di KK asal atau lama; (8) penduduk datang dapat didaftarkan pada KK lama atau membuat KK baru pada tempat tujuan datang.

Basis data terdistribusi adalah sistem basis data yang difragmentasi atau direplikasi pada beberapa konfigurasi perangkat keras dan lunak yang ditempatkan pada lokasi yang berbeda-beda dalam sebuah organisasi [4].

Basis data terdistribusi juga didefinisikan sebagai sejumlah *site* yang saling berhubungan via jaringan komputer yang masing-masing memiliki sistem basis data penuh dalam kewenangannya sendiri tetapi masing-masing *site* setuju untuk bekerja sama [6].

Basis data terdistribusi merupakan sekumpulan beberapa basis data yang secara logika saling terkait dan terdistribusi melalui jaringan komputer [5].

Basis data terdistribusi adalah basis data yang disebarakan pada sejumlah lokasi [7]. Setiap lokasi tersebut memiliki kewenangan sendiri dalam mengelola basis data. Masing-masing lokasi bisa melakukan transaksi lokal dan global. Transaksi lokal adalah transaksi yang dilakukan pada satu lokasi saja. Sedangkan transaksi global adalah transaksi yang membutuhkan kerjasama dan komunikasi beberapa lokasi.

Dari definisi di atas dapat didefinisikan bahwa basis data terdistribusi adalah sekumpulan basis data yang disimpan dalam komputer yang berlokasi berbeda-beda dengan kewenangan masing-masing (otonomi lokal) yang terhubung dalam jaringan komputer.

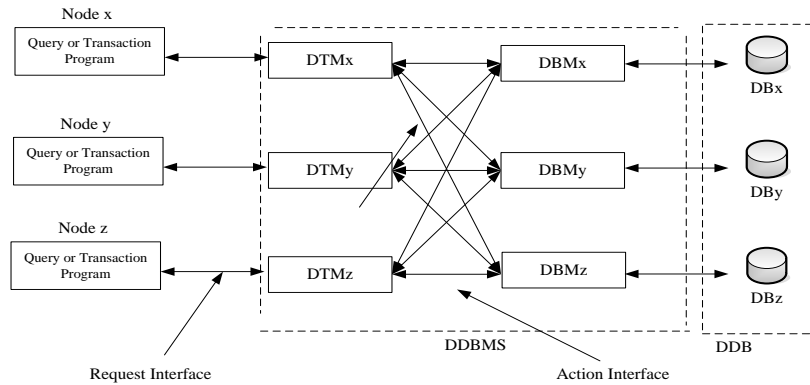
Basis data terdistribusi memiliki beberapa keuntungan [5] yaitu meningkatkan kinerja, karena setiap *site* menangani hanya bagian dari basis data, CPU dan I/O tidak seberat seperti basis data terpusat. Kinerja lebih baik karena data yang disimpan setiap *site*-nya menjadi lebih kecil. Kemudian dapat meningkatkan reliabilitas dan ketersediaan data. Jika data dari satu *site* mengalami kegagalan, *site* yang lain masih dapat diakses.

Sehingga tidak seluruh sistem yang mengalami kegagalan. Lebih baik lagi jika data direplikasi ke banyak *site*, maka sistem masih tetap akan berjalan, meskipun terdapat *site* yang gagal. Memudahkan *expansion* (perluasan) karena pada lingkungan terdistribusi, perluasan sistem dalam penambahan data, penambahan ukuran basis data dan penyimpanannya menjadi lebih mudah. Selain itu memberikan keuntungan yaitu otonomi lokal karena data didistribusikan, *user* dapat mengakses dan bekerja dengan data tersebut sehingga memiliki kontrol lokal.

Arsitektur basis data terdistribusi dapat dilihat pada gambar 2. Pemakai melakukan untuk meminta layanan data (*query* or *transaction program*). Melalui program yang digunakan pemakai (*request interface*), transaksi tersebut diteruskan ke DDBMS yang di dalamnya terdapat sekumpulan program yang beroperasi pada komputer yang berbeda (node x,y,z), yaitu DTM (*Distributed Transaction Manager*), DBM (*Distributed Database Manager*) dan *action interface*.

Permintaan layanan data dari pemakai, pertama kali diterima oleh DTM. Permintaan data dari pemakai akan diterjemahkan dan diubah menjadi perintah yang dapat dikerjakan (*action interface*) oleh beberapa DBM. DBM merupakan program yang digunakan untuk mengolah beberapa bagian dari basis data yang telah didistribusikan. Proses di dalam DBM meliputi operasi pengambilan data maupun operasi peremajaan data, tergantung dari perintah yang dikirimkan oleh DTM.

Setelah operasi pengambilan data atau peremajaan data yang terjadi di dalam DBM selesai, layanan data yang diminta akan dikirim kembali ke DTM. DTM akan meneruskan ke *user request interface*, selanjutnya akan dikirim ke pemakai.



Gambar 2. Arsitektur basis data terdistribusi [8].

Dalam basis data terdistribusi, basis data dikelola oleh SMBD server yang terdapat dalam komputer secara terpisah. Dalam hal ini dimungkinkan terjadi penggunaan SMBD server yang sama dan berbeda. Untuk penggunaan SMBD yang sama disebut homogen. Sedangkan penggunaan penggunaan SMBD yang berbeda disebut heterogen. Pada tipe heterogen, struktur dari basis data haruslah sama. Dalam merancang basis data terdistribusi terdapat dua pendekatan, yakni replikasi dan fragmentasi [7].

2. Metodologi

Pada penelitian dalam membangun *prototype* tersebut dilakukan dengan beberapa langkah. Langkah pertama yaitu analisis kebutuhan. Di mana analisis sistem adalah penguraian dari suatu sistem informasi yang utuh ke dalam bagian-bagian komponennya dengan maksud untuk mengidentifikasi dan mengevaluasi permasalahan-permasalahan, kesempatan-kesempatan, hambatan-hambatan yang terjadi dan kebutuhan-kebutuhan yang diharapkan sehingga dapat diusulkan perbaikan-perbaikannya[9]. Tahap analisis meliputi pemodelan data dan pemodelan fungsional.

Langkah kedua yaitu rancangan perangkat lunak di mana proses perancangan sistem membagi persyaratan dalam sistem perangkat keras atau perangkat lunak. Kegiatan ini menentukan arsitektur sistem secara keseluruhan. Perancangan perangkat lunak melibatkan identifikasi dan deskripsi abstraksi sistem perangkat lunak yang mendasar dan hubungan-hubungannya[10].

Sebagaimana persyaratan, desain didokumentasikan dan menjadi bagian dari konfigurasi perangkat lunak [11]. Tahap desain meliputi perancangan data, perancangan fungsional, dan perancangan antarmuka. Langkah ketiga yaitu implementasi *prototype* di mana

desain harus diterjemahkan ke dalam bentuk mesin yang dapat dibaca. Langkah pembuatan kode melakukan tugas ini. Jika desain dilakukan dengan cara yang lengkap, pembuatan kode dapat diselesaikan secara mekanis [11].

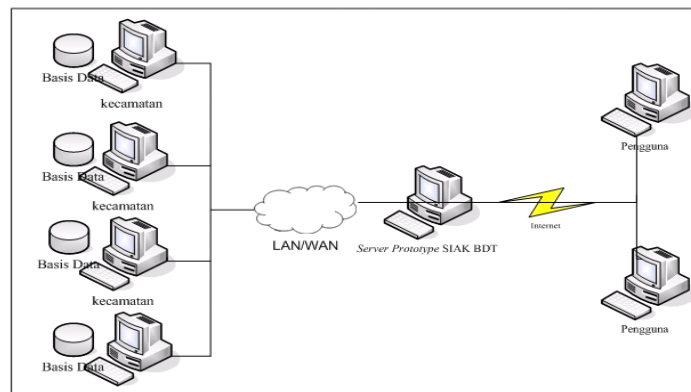
Langkah keempat yaitu pengujian *prototype* di mana pengujian perangkat lunak adalah elemen kritis dari jaminan kualitas perangkat lunak dan merepresentasikan kajian pokok dari spesifikasi, rancangan, dan pengkodean[11]. Terdapat dua metode pengujian yaitu metode *whitebox* dan *blackbox*. Metode *whitebox* yaitu pengujian yang berfokus pada logika internal perangkat lunak (*sourcecodeprogram*). Sedangkan metode *blackbox* yaitu mengarahkan pengujian untuk menemukan kesalahan-kesalahan dan memastikan bahwa *input* yang dibatasi akan memberikan hasil aktual yang sesuai dengan hasil yang dibutuhkan

Pada pengujian ini penulis melakukan dengan cara *blackbox* yaitu menguji fungsionalitas dari perangkat lunak saja tanpa harus mengetahui struktur internal program (*source code*).

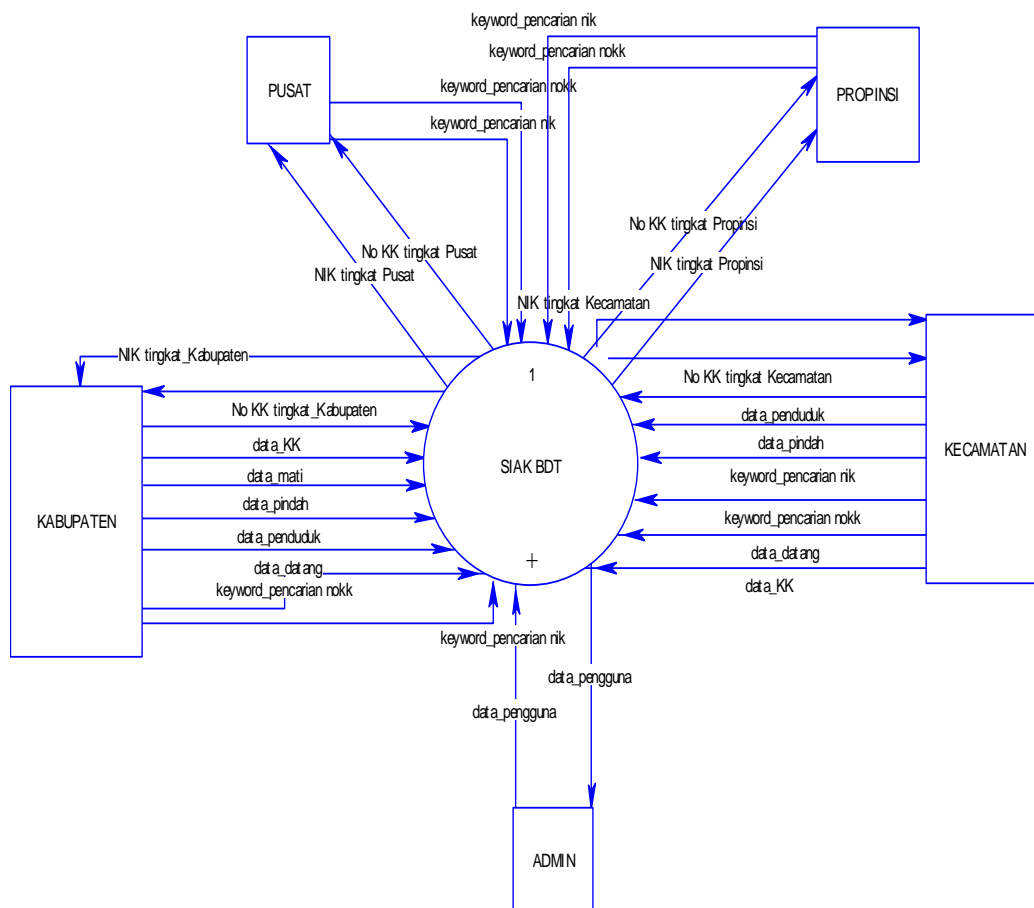
3. Hasil dan Pembahasan

Analisis kebutuhan. Pada gambar 3 dapat dilihat bahwa komunikasi data dirancang antar kecamatan. Masing-masing kecamatan menyimpan basis data kecamatannya. Basis data tersebut memiliki interkoneksi LAN/WAN dengan *Server Prototype* SIAK BDT yang berada di Administrasi Kependudukan Pusat. *Prototype* dikoneksikan *internet* yang dapat diakses oleh pengguna seperti kecamatan, instansi pelaksana (kabupaten), provinsi, atau pusat.

Spesifikasi kebutuhan perangkat lunak dapat dilihat pada tabel I. Data yang digunakan dalam sistem ini sesuai dengan data yang digunakan pada UD. JATI NUGROHO. Bagian ini akan dijelaskan ERD, dan DFD (gambar 5), yang akan digunakan untuk pengembangan sistem.



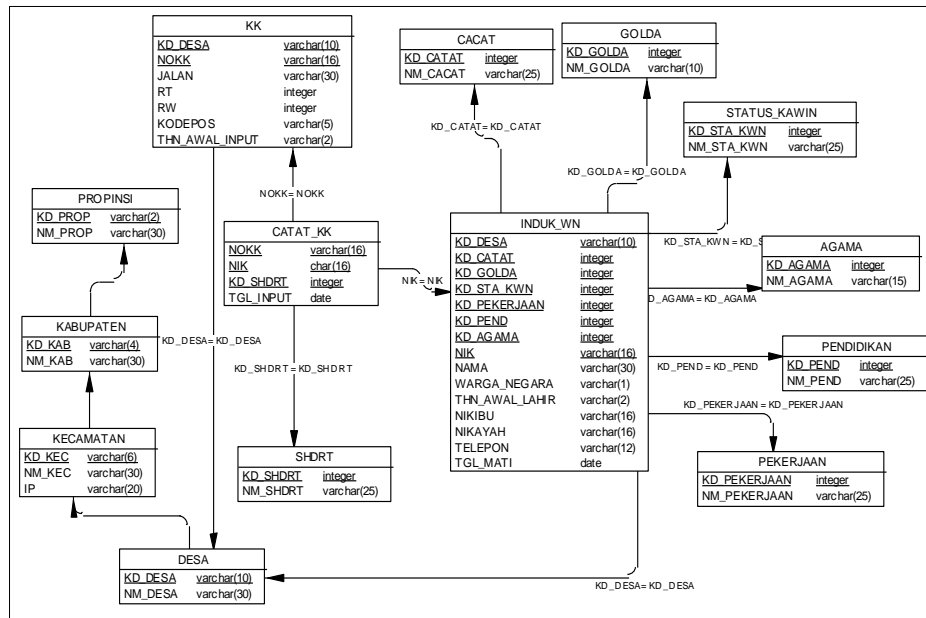
Gambar 3. Perspektif sistem yang akan dibangun.



Gambar 4. DCD.

DCD yang digambarkan pada gambar 4 terdapat lima *External Entity* yakni kecamatan, kabupaten, provinsi, pusat, serta admin. Semua *External Entity* mengakses pada satu proses, yakni SIAK BDT. Rancangan Perangkat Lunak. Pembentukan PDM (*Physical Data Model*) dilakukan dalam beberapa langkah-langkah. Langkah pertama setiap entitas dijadikan tabel sendiri. Langkah kedua, untuk entitas yang

memiliki relasi satu ke satu yaitu derajat minimum sama, dibuat dua tabel dan atribut pada relasi dileburkan pada entitas yang dimungkinkan memiliki pertumbuhan (jumlah data) kecil dan untuk derajat minimum berbeda dibuat dua tabel dan atribut pada relasi dileburkan pada entitas yang dimungkinkan memiliki derajat minimum terbesar.



Gambar 6. PDM.

TABEL I
SPESIFIKASI KEBUTUHAN PERANGKAT LUNAK

Srs id	Nomor fungsi	Deskripsi
SRS - BDT	SIAK F01	Memasukkan data penduduk untuk mendapatkan NIK dan Nomor KK
SRS - BDT	SIAK F02	Mengubah data penduduk
SRS - BDT	SIAK F03	Mengubah data KK
SRS - BDT	SIAK F04	Mencari NIK
SRS - BDT	SIAK F05	Mencari Nomor KK
SRS - BDT	SIAK F06	Mengolah perpindahan penduduk
SRS - BDT	SIAK F07	Mendaftarkan penduduk (baik datang maupun tidak bernomor KK) ke sebuah Nomor KK
SRS - BDT	SIAK F08	Memasukkan data kematian
SRS - BDT	SIAK F09	Manajemen data pengguna <i>prototype</i> SIAK

Implementasi rancangan data merupakan transformasi rancangan data yang dihasilkan dari proses perancangan data menjadi suatu basis data. Basis data yang dibangun diberi nama "SIAK_CLIENT" dan "SIAK_SERVER". Basis data "SIAK_CLIENT" akan ditempatkan pada komputer kecamatan yang berisi dua tabel, yakni tabel Induk_WN dan Catat_KK. Sementara basis data "SIAK_SERVER" ditempatkan pada server aplikasi yang berisi 13 tabel yakni tabel Agama, Cacat, Golda, Pekerjaan, Pendidikan, SHDRT, Status_Kawin, Desa, Kecamatan, Kabupaten, dan Provinsi. Penjelasan nama-nama tabel beserta

field-field di dalamnya dapat dilihat pada tabel III.

TABEL II
KERUNUTAN KEBUTUHAN DAN RANCANGAN FUNGSI

N	SRS	Deskripsi SRS	Nomor fungsi	Nama fungsi
1	SRS-SIAK BDT-F 01	Memasukkan data penduduk untuk mendapatkan NIK dan Nomor KK	1.1	Input Data Penduduk
2	SRS-SIAK BDT-F 02	Mengubah data penduduk	2.1	Ubah Data Penduduk
3	SRS-SIAK BDT-F 03	Mengubah data KK	3.1	Ubah Data KK
4	SRS-SIAK BDT-F 04	Mencari NIK	4.1	Cari NIK
5	SRS-SIAK BDT-F 05	Mencari Nomor KK	5.1	Cari nomor KK
6	SRS-SIAK BDT-F 06	Memroses perpindahan penduduk	6.1	Pindah
7	SRS-SIAK BDT-F 07	Mendaftarkan penduduk (baik datang maupun tidak bernomor KK) ke sebuah Nomor KK	7.1	Daftar nomor KK
8	SRS-SIAK BDT-F 08	Memasukkan data kematian	8.1	Catat Kematian
9	SRS-SIAK BDT-F 09	Manajemen data pengguna <i>prototype</i> SIAK	9.1	Manajemen Data Pengguna

Dalam melakukan pengujian *Prototype* SIAK BDT, ditemukan hambatan teknis yaitu di masing-masing kabupaten belum terhubung dalam jaringan komputer. Padahal, syarat mutlak yang harus dipenuhi dalam pemakaian sistem basis data terdistribusi adalah tersedianya jaringan komputer. Untuk mengatasi permasalahan ini, maka metode yang digunakan dalam pengujian ini adalah simulasi. Metode simulasi merupakan suatu metode yang digunakan untuk membuat seolah-olah menyerupai seperti keadaan sebenarnya. Dengan memakai metode simulasi, maka pengujian yang tadinya memerlukan interkoneksi WAN yang digunakan untuk menghubungkan komputer di masing-masing kecamatan bisa digantikan dengan komputer yang berinterkoneksi LAN. Hasil uji coba menggunakan LAN sama dikarenakan baik LAN dan WAN, pada dasarnya sama-sama tersusun atas beberapa elemen dasar yang meliputi komponen fisik (PC, Kartu jaringan, kabel, topologi) serta perangkat lunak (sistem operasi).

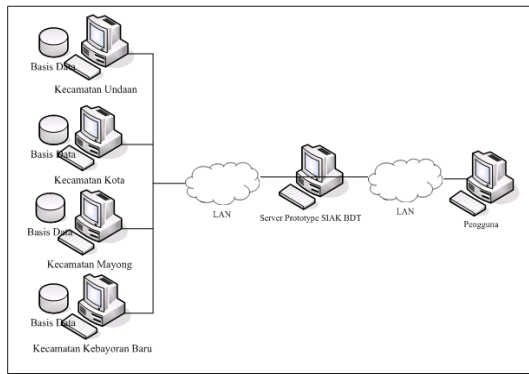
Simulasi dilakukan dengan memakai satu unit komputer fisik yang di-*install* perangkat lunak Sun xVM VirtualBox. Dengan Sun xVM VirtualBox, maka bisa disimulasikan dengan menggunakan enam komputer virtual. Satu unit komputer virtual sebagai *Server* yang digunakan untuk menyimpan *Prototype* SIAK BDT. Empat unit komputer virtual sebagai kecamatan yang digunakan untuk menyimpan basis data hasil fragmentasi (Kecamatan Undaan Kabupaten Kudus Jawa Tengah, Kecamatan Kota Kabupaten Kudus Provinsi Jawa Tengah, Kecamatan Mayong Kabupaten Jepara Provinsi Jawa Tengah, Kecamatan Kebayoran Baru Kabupaten Jakarta Selatan Provinsi DKI Jakarta). Satu unit komputer virtual sebagai pengguna yang dapat berotoritas sebagai pusat, provinsi, instansi pelaksana, dan kecamatan. *Prototype* SIAK BDT disimpan di komputer *Server*. Rancangan simulasi dapat dilihat pada gambar 7.

Dalam simulasi ini, digunakan empat unit komputer virtual sebagai kecamatan bertujuan menguji kewenangan hak akses. Misalnya kewenangan pusat akan berhak mengakses data penduduk seluruh kecamatan di Indonesia (Undaan, Kota, Mayong, dan Kebayoran Baru). Kewenangan Provinsi Jawa Tengah berhak mengakses data penduduk kecamatan yang berada di provinsi tersebut (Undaan, Kota, dan Mayong). Kewenangan Instansi Pelaksana di Kabupaten Kudus berhak mengakses data penduduk kecamatan yang berada di kabupaten tersebut (Undaan dan Kota). Kewenangan Kecamatan Undaan hanya berhak mengakses kecamatan Undaan saja.

TABEL III
DAFTAR TABEL DALAM BASIS DATA *PROTOTYPE* SIAK BDT

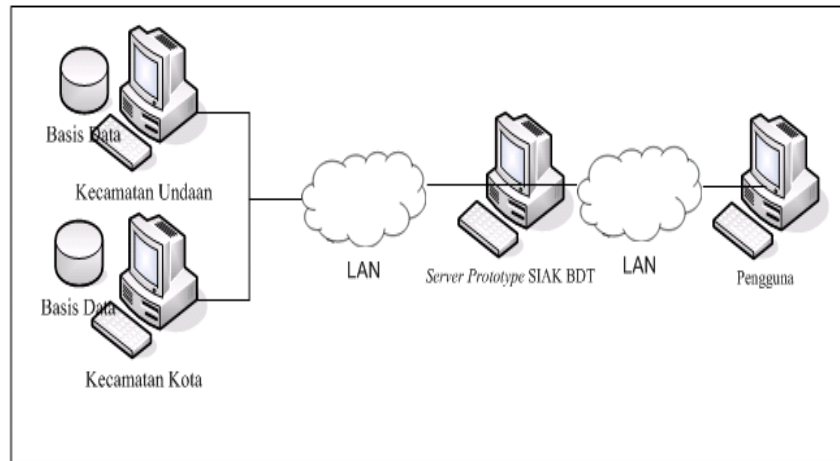
Nama tabel	Atribut	Kunci utama
Induk_WN	<u>nik</u> , nama, warga_negara, thn_awal_lahir, nikIbu, nikAyah, telepon, tgl_mati, kd_agama, kd_cacat, kd_golda, kd_pekerjaan, kd_pend, kd_sta_kwn, kd_desa	nik
KK	<u>nokk</u> , jalan, rt, rw, kodepos, thn_awal_input, kd_desa	nokk
Catat_KK	nokk, nik, tgl_input, kd_shdrt	
Agama	<u>kd_agama</u> , nm_agama	kd_agama
Cacat	<u>kd_cacat</u> , nm_cacat	kd_cacat
Golda	<u>kd_golda</u> , nm_golda	kd_golda
Pekerjaan	<u>kd_pekerjaan</u> , nm_pekerjaan	kd_pekerj aan
Pendidikan	<u>kd_pend</u> , nm_pend	kd_pend
SHDRT	<u>kd_shdrt</u> , nm_shdrt	kd_shdrt,
Status_Kawin	<u>kd_sta_kwn</u> , nm_sta_k wn	kd_sta_k wn
Desa	<u>kd_desa</u> , nm_desa	kd_desa
Kecamatan	<u>kd_kec</u> , nm_kec, ip	kd_kec
Kabupaten	<u>kd_kab</u> , nm_kab	kd_kab
Propinsi	<u>kd_prop</u> , nm_prop	kd_prop

Pengujian terhadap penerapan basis data terdistribusi pada basis data kependudukan juga diperlukan. Bentuk pengujian pertama yaitu manajemen data di mana pengguna melakukan pemanggilan *Prototype* SIAK BDT yang ada di komputer *server* melalui *browser* yang ada di komputer *client*. Pengguna melakukan *login* pengguna Kabupaten Kudus. Setelah berhasil *login*, pengguna mencoba melakukan penambahan data penduduk di Kecamatan Undaan. Dalam penambahan ini, *server* akan menghubungi basis data yang berada di Kecamatan Undaan untuk dilakukan penambahan data. Selanjutnya dicoba pengubahan data penduduk yang berada di Kecamatan Kota. Dalam pengubahan ini, *server* akan menghubungi basis data yang berada di Kecamatan Kota untuk dilakukan pengubahan data. Kemudian dicoba melakukan permintaan untuk menampilkan penduduk yang bertempat tinggal di Kabupaten Kudus, maka *server* akan menghubungi basis data yang disimpan di Kecamatan Undaan dan Kota. Gambar 8 menunjukkan mekanisme akses data terdistribusi.

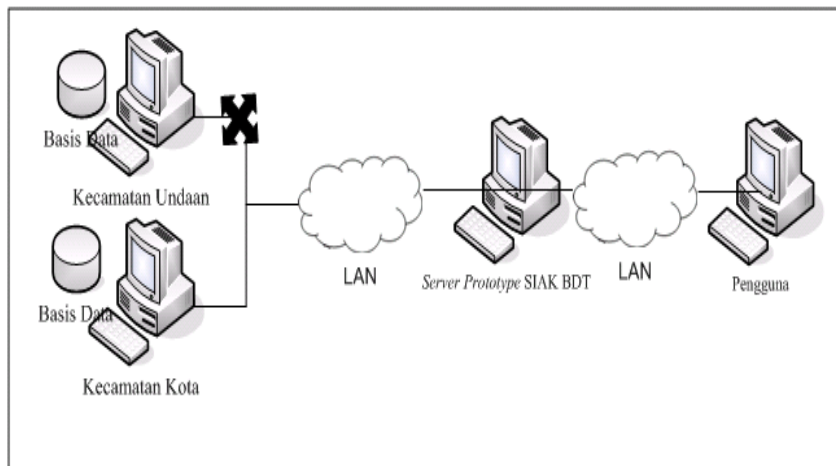


Gambar 7. Rancangan simulasi.

Bentuk pengujian kedua yaitu pengujian ketersediaan data di mana pengguna yang *login* sebagai pengguna Kabupaten Kudus melakukan pengujian dengan memutus koneksi pada komputer Kecamatan Undaan. Pada komputer ini tersimpan basis data penduduk Kecamatan Undaan. Ketika pengguna ingin melakukan permintaan untuk data penduduk yang bertempat tinggal di Kabupaten Kudus, data yang ada di komputer Kecamatan Undaan tidak dapat ditampilkan, akan tetapi data yang ada di komputer lain (Kecamatan Kota) dapat ditampilkan. Gambar 9 menunjukkan mekanisme akses data saat salah satu koneksi terputus.



Gambar 8. Mekanisme akses data terdistribusi.



Gambar 9. Mekanisme akses data saat salah satu koneksi putus.

Spesifikasi perangkat keras komputer fisik yaitu *processor* dengan Intel (R) Pentium Dual Core 1,8 GHz, RAM dengan 2.0 Gb, VGA dengan 32 bit, 256 Mb, dan *hardisk* dengan 80 GB. Sedangkan spesifikasi komputer virtual yaitu Komputer Virtual 1 (*Server*) dengan RAM 256

Mb dan *hardisk* 3 Gb. Komputer Virtual 2 (Kecamatan Undaan, Kabupaten. Kudus, Provinsi Jawa Tengah) dengan RAM 256 Mb dan *hardisk*: 3 Gb. Komputer Virtual 3 (Kecamatan Kota, Kabupaten.Kudus, Provinsi Jawa Tengah) dengan RAM 256 Mb dan *hardisk* 3 Gb. Komputer Virtual

4 (Kecamatan Mayong, Kabupaten. Jepara, Provinsi Jawa Tengah) dengan RAM 256 Mb dan *hardisk* 3 Gb. Komputer Virtual 5 (Kecamatan Kebayoran Baru, Kabupaten. Jakarta Selatan, Provinsi DKI Jakarta) dengan RAM 256 Mb dan *hardisk* 3 Gb. Komputer Virtual 6 (Pengguna) dengan RAM 256 Mb dan *hardisk* 3 Gb

Prototype SIAK BDT diujikan dalam lingkungan perangkat lunak seperti, sistem operasi yang digunakan Microsoft Windows XP dengan hak akses sebagai administrator, *prototype* SIAK BDT menggunakan PHP script dan HTML, *server* dan basis data menggunakan xampp-win32-1.7-installer.exe, yang berisi phpMyAdmin 3.1.1, MySQL client version 5.1.30, dan PHP Version 5.2.8, Sun xVMVirtualBox

Pengujian *prototype* SIAK BDT menggunakan metode *black box* yang hanya menguji fungsionalitasnya saja. Hasil uji dianggap sukses jika pada tabel pengujian, hasil yang didapat sesuai dengan kriteria evaluasi hasil dan hasil yang diharapkan.

4. Kesimpulan

Hasil perancangan basis data terdistribusi NIK dapat digunakan sebagai alternatif pencegahan pencatatan ganda pada NIK dan ketersediaan data tetap terjaga. Sesuai pengujian SRS, *Prototype* SIAK BDT dapat digunakan untuk melakukan manajemen data kependudukan seperti menambah, mengubah, dan menampilkan data kependudukan dari berbagai lokasi yang berbeda. Untuk meningkatkan kemutakhiran data *Prototype* SIAK BDT dan peningkatan kinerja pencatatan perkawinan dan perceraian di KUA Kecamatan disarankan dilakukan integrasi data SIAK dengan data yang ada di KUA Kecamatan.

Referensi

- [1] I. Rinaldi, Kasus DPT Ganda di.Mojokerto, Kompas.com, <http://regional.kompas.com/read/2009/03/24/20315584/Lagi>, 2009, retrieved August 13, 2009.
- [2] UNDANG-UNDANG REPUBLIK INDONESIA NOMOR 23 TAHUN 2006 TENTANG ADMINISTRASI KEPENDUDUKAN, Badan Pengawasan Keuangan dan Pembangunan, <http://www.bpkp.go.id/unit/hukum/uu/2006/23-06.pdf>, 2006, retrieved April 30, 2009.
- [3] Peraturan Pemerintah Republik Indonesia Nomor 37 Tahun 2007 Tentang Pelaksanaan Undang-Undang Nomor 23 Tahun 2006 Tentang Administrasi Kependudukan, Badan Pengawasan Keuangan dan Pembangunan, http://sms.mahkamahagung.go.id/legislasi/docs/PP/PP_2007_37_PELAKSANAAN%20UNDANG-UNDANG%20NOMOR%2023%20TAHUN%202006%20TENTANG%20TENTANG%20ADMINISTRASI%20KEPENDUDUKAN.pdf, 2007, retrieved April 30, 2009.
- [4] P.B. Davies, *Database Systems*, 3rd ed., Palgrave Macmillan, New York, 2004.
- [5] Elmasri, Ramez, S.B. Navathe, *Fundamentals of Database Systems*, 3rd ed., Addison Wesley Publishing Company, New York, 2000.
- [6] C.J. Date, *An Introduction and Database System*, Addison-Wesley, Boston, 2004.
- [7] A. Silberschatz, H.F. Korth, S. Sudarshan, *Database System Concepts*, 4th ed., McGraw-Hill Publishing Company, Boston, 2004.
- [8] D.M. Kroenke, *Data Processing: Fundamentals, Design, Implementation: International Edition*, Pearson, New Jersey, 2005.
- [9] H.M. Jogyanto, *Analisis dan Desain Sistem Informasi : Pendekatan Terstruktur Teori dan Praktek Apliktasi Bisnis*, Andi, Yogyakarta, 2005.
- [10] I. Sommerville, *Software Engineering*, Erlangga, Jakarta, 2000.
- [11] R.S. Pressman, *Software Engineering: A Practitioner's Approach*, The McGraw-Hill Companies, Inc, New York, 1997.